

Jooby Outdoor Gateway LoRaWAN

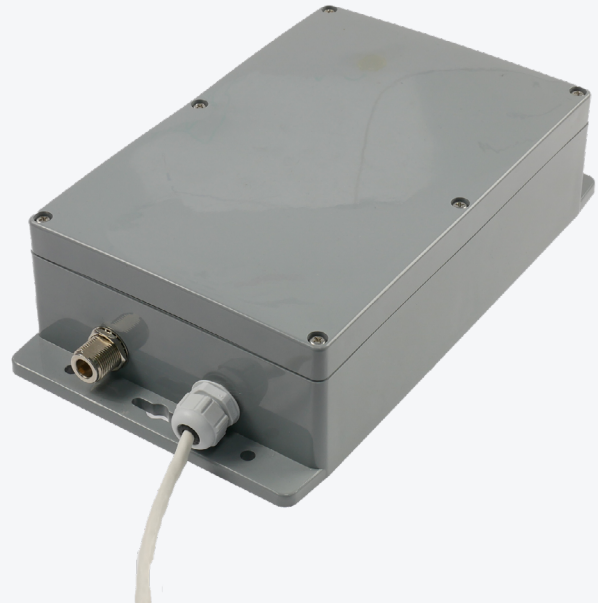


jooby

Технічна специфікація

Шлюз для збирання даних в мережах LoRaWAN

Номер деталі: Jooby Outdoor Gateway LoRaWAN 300 EU



Пристрої Jooby Outdoor Gateway LoRaWAN — це шлюзи, призначення яких приймати дані радіомодулів та передавати їх на сервер. Передавання даних відбувається в бездротовій мережі LoRaWAN. Отримані дані шлюз надсилає на сервер: там після перекодування вони зберігаються у програмному забезпеченні у форматі зручних звітів.

Надійний захист даних забезпечують компоненти промислового рівня шлюзів. Завдяки набору аксесуарів і кріплень пристрої зручні в експлуатації. Можливості шлюзів можна розширити завдяки спеціальним технічним вирішенням, які можуть бути включені у комплектацію за бажанням клієнта.

Характеристики

Обладнання

Пластиковий корпус IP67 з усіма необхідними кабельними входами

Концентратор LoRa: один модуль за замовчуванням для макс. 8 каналів

Передавання трафіку: LTE та Ethernet

Живлення: живлення через Ethernet (802.3af), із захистом від перенапруги та захистом від блискавки

GNSS

Програмне забезпечення

web UI (веб-інтерфейс)

Технічні характеристики

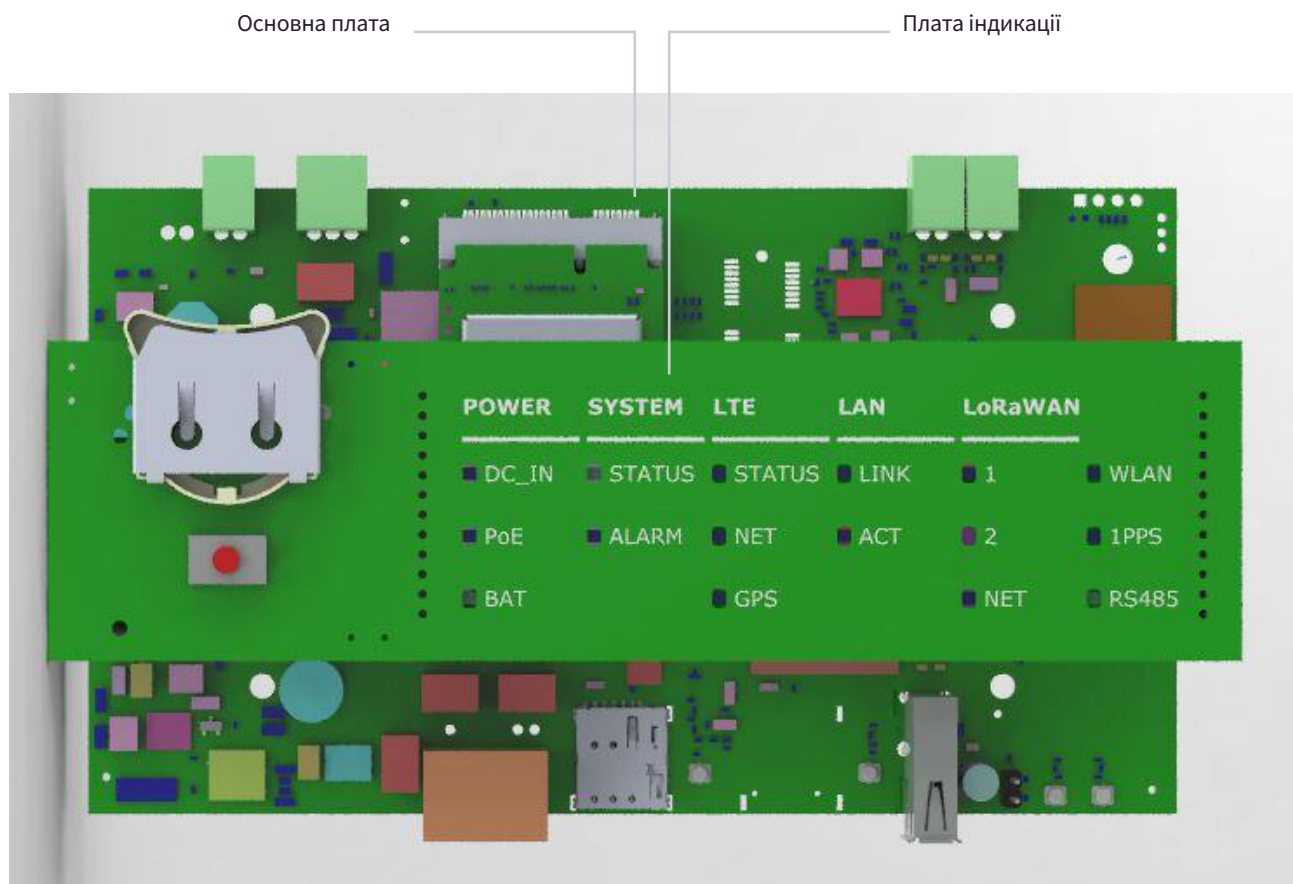
Огляд

У цьому огляді йдеться про подвійну друковану плату Jooby Outdoor Gateway LoRaWAN, яка складається з материнської плати (JOGL_CPU) та плати індикації (JOGL_LED). У цьому розділі також наведено список компонентів і аксесуарів до Jooby Outdoor Gateway LoRaWAN.

Компоненти й аксесуари

Шлюз Jooby Outdoor Gateway LoRaWAN складається з компонентів, що йдуть у комплекті, і аксесуарів, які можна замовити:

- Подвійна плата: материнська плата та плата індикації
- Корпус
- Аксесуари



Зображення 1: Подвійний модуль керування

Головна плата (JOGL_CPU)

ЦП:	материнська плата JOGL з Arm Cortex-A7 STM32MP131FAF7 (до 1 ГГц)
Оперативна пам'ять:	DDR3-1066 512 МБ
Флеш-пам'ять:	8 ГБ eMMC (16 ГБ eMMC – опціонально)
Потужність Tx:	до 22 дБм
Чутливість Rx:	до -111 дБм
Концентратор LoRaWAN:	один модуль для макс. 8 каналів в базовій комплектації
LTE:	LTE (1 SIM-карта, Quectel EG915N - LTE-FDD (B1/B3/B7/B8/B20), GSM (EGSM900/DCS1800)
GNSS:	інтегрований модуль у модуль LTE EG915N (якщо є) чи окремий модуль GNSS (GPS/GLONASS/Galileo/BDS/QZSS/SBAS) – опціонально
Температура:	до 2 шт. – опціонально
RS-485:	опціонально
Годинник реального часу (RTC)	✓
Живлення через мережу Ethernet (PoE):	базова мережа Ethernet за стандартом IEEE 802.3u 100Base-TX (швидка мережа Ethernet)

Плата індикації (JOGL_LED)

Індикація:	16 світлодіодних індикаторів, що відображають роботу різних вузлів
Функціональна кнопка (Fn)	✓
Резервний акумулятор датчика реального часу:	літій-іонний акумулятор CR2032 – резервний джерело живлення на випадок відключення основного живлення

Корпус

Матеріал корпусу:	пластик HB UL-94, IP67, сірий
Інтерфейс:	1 x з'єднувач типу N для антени, 1 порт PoE, вбудовані антени GNSS і LTE
Вага (з кабелем):	близько 0,75 кг
Габарити:	263 мм x 146 мм x 66 мм
Підтримка:	фланці полегшують монтаж на плоских поверхнях (реалізовано у дизайні корпусу), комплект для монтажу на опорі

Акcesуари

Антенa LoRaWAN
Комплект для встановлення на опорі



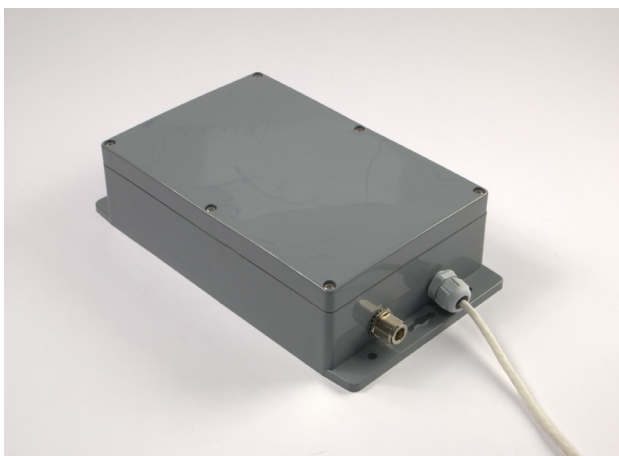
Зображення 2: Акcesуари

Апаратне забезпечення

Специфікація апаратного забезпечення представляє собою опис інтерфейсів Jooby Outdoor Gateway LoRaWAN як в апаратній частині, так і в інтерфейсі зведеного модуля керування.

Апаратні інтерфейси

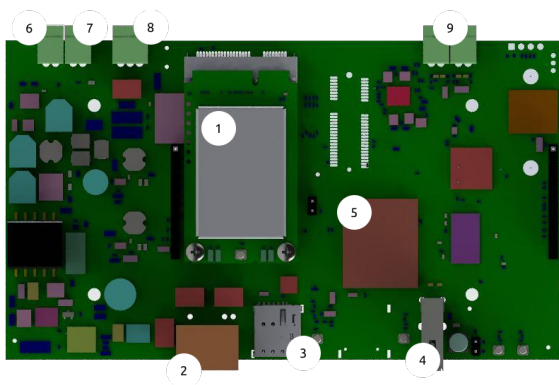
На зображенні нижче показано апаратні інтерфейси у корпусі шлюзу Jooby Outdoor Gateway LoRaWAN.



Зображення 3: Апаратні інтерфейси – нижня частина

Інтерфейси двосхемної плати

Материнська плата



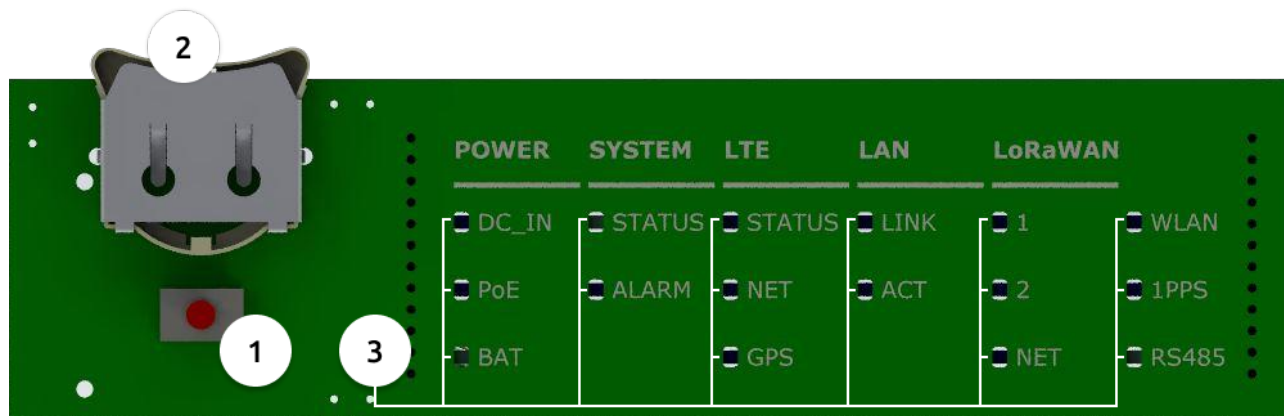
Малюнок 4: Материнська плата

Опис малюнка 4.

1. Міні-PCIe карта LoRaWAN-концентратор
2. Ethernet / PoE
3. Слот для Nano SIM-карти
4. USB 2.0
5. ЦП
6. Роз'єм резервної батареї (опціонально)
7. Роз'єм живлення (DC 12-16,5 В) (опціонально) (15 В +/-10% необхідно для системи зарядного насоса, якщо доступно)
8. RS485 (опціонально)
9. Тампери (опціонально)

Інтерфейси плати індикації

На платі індикації є клавіша Fn та 16 x LED-індикаторів для індикації статусу.



Малюнок 5: Плата індикації

Опис Зображення 5:

1. Функціональна кнопка (Fn)

Заводські налаштування:

- **утримуйте (30 с)** – індикатор System|Status заблимає червоним;
- коли індикатор System|Status засвітиться червоним, тоді відпустіть кнопку Fn – **зачекайте 30 с**;
- індикатор System|Status почне блимати жовтим – **довго утримуйте (30 с)**;
- індикатори System|Status і System|Alarm засвітяться червоним – **відпустіть кнопку Fn**;
- налаштування шлюзу успішно скинуто.

Перемикання банку пам'яті:

- **утримуйте (30 с)** – індикатор System|Status заблимає червоним;
- коли індикатор System|Status засвітиться червоним, відпустіть кнопку Fn – **зачекайте 30 с**;
- індикатор System|Status почне блимати жовтим – **утримуйте (15 с)**;
- індикатор System|Status засвітиться червоним – **відпустіть кнопку Fn**;
- шлюз завантажиться з флеш-пам'яті.

2. Гніздо для батарейки CR2032

3. LED-індикатори

Статус індикаторів LED описано, як показано нижче. Див. на текст, надрукований біля кожного LED-індикатора на платі індикації.

ЖИВЛЕННЯ

Назва LED-індикатора	Функція	Колір
DC_IN	Наявність джерела постійного струму	Зелений
PoE	Доступність джерела живлення PoE	Зелений
BAT	Заряджання резервного акумулятора	Заряджання триває – червоний, Повністю заряджено – зелений

СИСТЕМА

Назва LED-індикатора	Функція	Колір
STATUS	Індикація статусу шлюзу	Нормальний робочий режим / Успішне завантаження – зелений Помилка – червоний
ALARM	Від'єднання запобіжника – корпус шлюзу відкрито	Червоний

LTE

Назва LED-індикатора	Функція	Колір
STATUS	LTE активовано	Зелений
NET	LTE підключено	Жовтий LED-індикатор повільно блимає під час пошуку мережі Жовтий LED-індикатор швидко блимає під час активного передавання даних
GNSS	GNSS працює	Зелений

LAN

Назва LED-індикатора	Функція	Колір
Link	З'єднання	Зелений
ACT	Активність	Жовтий

LoRaWAN

Назва LED-індикатора	Функція	Колір
1	Перший модуль LoRaWAN на платі	Синій
2	Другий модуль LoRaWAN на платі	Синій
NET	Доступне підключення до сервера	Зелений
WLAN	Доступна мережа Wi-Fi	Зелений
1PPS	Доступний сигнал 1PPS	Зелений LED-індикатор блимає один раз на секунду (якщо доступно)
RS485	RS485 прийом/передача	Зелений – отримання Червоний – передавання 0 – не активний

Моделі / Вузли

У таблиці нижче показано моделі Jooby Outdoor Gateway LoRaWAN і конфігурації модуля керування. Шлюз Jooby Outdoor Gateway LoRaWAN (подальша назва моделі)

Назва моделі	Конфігурація модуля керування	8 каналів LoRaWAN	Захист від перенапруги	Захист від блискавки	LTE	GNSS	EU868, US915
300 EU	C002E4W0L1G12A00110	✓	✓	✓	✓	✓	✓

Сертифікація



Основні специфікації (стандартні моделі)

Функція	Технічні характеристики
Процесорна частина	Arm Cortex-A7, DDR3 RAM 512 МБ, 8 ГБ eMMC (додатково 16 ГБ eMMC)
LoRaWAN	<ul style="list-style-type: none">• Модуль: SX1302 або SX1303 Mini PCIe (опціонально до 2)• Канали: 8 каналів (опціонально 16 каналів)• Чутливість RX: Стандартний рівень чутливості (EU868/US915):<ul style="list-style-type: none">- 141 дБм при ширині спектра SF12 125 кГц- 127 дБм при ШС SF7 125 кГц- 111 дБм при ШС FSK 50 кбіт/с• Потужність TX: 22 дБм (макс.)• Частота: EU868, US915, за запитом – AS923, AU915, KR920, IN865
LTE	Підтримує Quectel EG915N - LTE-FDD(B1/B3/B7/B8/B20), GSM (EGSM900/DCS1800)
GNSS	Модуль, інтегрований в LTE-модуль EG915N
Живлення	PoE (сумісний з IEEE 802.3af/at) - 42~57V DC
Споживання енергії	10 Вт (макс.)
Ethernet	RJ45 (10/100 Мбіт/с) із захистом від перенапруги та захистом від блискавки
Антенa	З'єднувач типу N Вбудовані антени GNSS і LTE
Захист від зовнішнього впливу	IP67
Матеріал корпусу	ABS, HB UL-94
Вага	Близько 0,75 кг
Габарити	263 мм x 146 мм x 66 мм
Робоча температура	Від -40 °C до +60 °C
Температура зберігання	Від -40 °C до +85 °C
Робоча вологість	Від 0% до 95% (працює без конденсації)
Допустима вологість під час зберігання	Від 0% до 95% (працює без конденсації)
Спосіб встановлення	Монтаж на трубі або на рівній поверхні / стіні

Специфікації радіочастот LoRaWAN

Функція	Специфікації
Робоча частота	<ul style="list-style-type: none">• EU868, US915• за запитом — AS923, AU915, KR920, IN865
Потужність випромінювання	22 дБм (макс.)
Чутливість приймача	Стандартний рівень чутливості (EU868/US915): <ul style="list-style-type: none">• 141 дБм при широті спектра SF12 125 кГц• 127 дБм при ШС SF7 125 кГц• 111 дБм при FSK 50 кбіт/с

Підтримуване програмне забезпечення

LoRaWAN:

- Вибір використання Packet_Forwarder або Basic_Station
- Вибір регіональних параметрів
- Налаштування плану каналів
- Увімкнення та налаштування LBT
- Підтримка до 2 концентраторів LoRa (за запитом)
- Отримання статистики

Мережа:

- Налаштування підключення LTE
- Налаштування LAN за допомогою DHCP і STATIC
- Налаштування пріоритету інтерфейсу
- Увімкнення та налаштування брандмауера

Система

- Керування через Web UI і підключення через SSH
- Вибір часового поясу та джерела NTP – GNSS, DHCP, перелік
- Підтримка використання датчиків дверей
- Моніторинг споживання живлення та керування розрядкою батарейки
- Оновлення прошивки