

# JOOBY Outdoor Gateway LoRaWAN 300 EU

## НАСТАНОВА

### ВСТУП

Цей паспорт містить відомості про призначення, будову, принцип роботи і основні технічні характеристики шлюзу Jooby Indoor/Outdoor Gateway LoRaWAN (надалі - шлюз або пристрій).

Ця настанова призначена для проведення монтажу, експлуатації та технічного обслуговування шлюзу.

Опис моделі наведений в Таблиці 1.

### Опис моделі

Таблиця 1

Jooby Outdoor Gateway LoRaWAN 300 EU	
Технологія передачі даних	LoRaWAN, LTE
Смуга радіочастот LoRaWAN, МГц / Стандарт LoRaWAN	863 - 873 / EU 868
Потужність випромінювання радіопередавача LoRaWAN, мВт max	25
Потужність випромінювання радіопередавача LTE	Class 4 (33 dBm ±2 dB) for EGSM900 Class 1 (30 dBm ±2 dB) for DCS1800 Class E2 (27 dBm ±3 dB) for EGSM900 8-PSK Class E2 (26 dBm ±3 dB) for DCS1800 8-PSK Class 3 (23 dBm ±2 dB) for LTE-FDD bands
Діапазон частот LTE/GNSS, Upload/Download, МГц	TE-FDD upload = 1920-1980/1710-1785/2500-2570/ 880-915/832-862; LTE-FDD download = 2110-2170/1805-1880/2620-2690/925-960/791-821 GSM = 900/1800
Коефіцієнт підсилення вбудованої антени LTE/GNSS, dBi	-3,1
Коефіцієнт підсилення зовнішньої антени LoRaWAN, dBi	8
Кількість каналів	8
Тип зв'язку	Ethernet 10/100
Особливості	RS-485
Робоча температура	від -40 °C до +60 °C
Клас герметизації корпусу	IP67

1

Таблиця 2.2

Характеристика	Од. вим.	Значення
Діапазон напруги живлення PoE	В	42...57
Активна споживана потужність, не більше	Вт	10
Повна споживана потужність, не більше	В•А	10
Абсолютна похибка годинника за добу, не більше	с	2
Стандартне відхилення годинника за добу при 25°С	с	± 0,5
Термін служби літєвої батареї (нормальна експлуатація / без живлення)	рік / год	10 / 20 000
Габаритні розміри	мм	263x148x66
Маса, не більше	кг	0,75

- Користувач має можливість відслідковувати на Дашборді основні параметри, такі як: індикації зовнішньої панелі шлюзу; температури процесору та всередині шлюзу; статус тамперів та статус зарядки; продивлятися аналітику по LoRaWAN мережі; продивлятися статус інших мережевих інтерфейсів.
- Можливість налаштування доступу до шлюзу через web-інтерфейс або через ssl на один чи на усі мережеві інтерфейси.
- Можливість переглядати log-інформацію з помилками у системі.
- Можливість зберігання та відновлення налаштувань шлюзу.
- Функція «Антивандал» – надання індивідуальних заводських налаштувань дозволяє попередити викрадення і подальше використання пристрою.
- У будь-який час налаштування шлюзу можуть бути скинуті до індивідуальних або до загальних заводських налаштувань залежно від виконання пристрою, а також є можливість проведення персоналізованих налаштувань (паролі користувачів, параметри мереж і т. ін.). Шлюз призначений для безперервної цілодобової роботи як у закритих приміщеннях, так і за вуличних умов.
- У робочих умовах застосування прилад стійкий до впливу температури навколишнього середовища від -40 °C до +60 °C і відносної вологості 90% при температурі 25°C. Середнє напрацювання на відмову, при ймовірності відмови 0,8 – не менше 24 000 годин.

3

Таблиця 2

## ПРИЗНАЧЕННЯ ТА ТЕХНІЧНІ ХАРАКТЕРИСТИКИ

Шлюз може виконувати наступні функції (набір яких визначається моделлю шлюзу):

- Шлюз являє собою автономний пристрій, що підключається до живлення через Ethernet (PoE 802.3 af/at, клас 4). Також шлюз, залежно від моделі, може бути забезпечений тимчасовим живленням від внутрішнього акумулятора, у випадку відсутності зовнішньої напруги. В свою чергу акумулятор заряджається за допомогою вбудованого зарядного пристрою.
- Для обміну інформацією з радіомодулями шлюз використовує інтерфейс LoRaWAN по 8 (опціонально 16) каналам зв'язку з модуляцією SF5-SF12, частота 868 МГц.
- Для зв'язку з LoRaWAN Network сервером в залежності від моделі пристрою можуть бути використані Ethernet, LTE-FDD, EDGE, GPRS мережі (опціонально WiFi).
- Шлюз містить USB-роз'єм, через який за допомогою flash накопичувача можливе проведення встановлення програмного забезпечення у разі пошкодження поточного у пристрої.
- Шлюз виконаний в прямокутному пластмасовому корпусі. Всередині розташований модуль керування, на платі індикації якого присутня індикація живлення пристрою та роботи інтерфейсів (див. Табл. 2.1).
- Точність часу на шлюзі відтворюється за допомогою вбудованого GNSS-модуля, налаштованих NTP-серверів у мережі, а також за рахунок компенсації похибки RTC (годинника реального часу) згідно до вимірювань температури навколишнього середовища. В разі відсутності напруги, годинник шлюзу отримує живлення від літєвої батареї.
- Автоматичне оновлення програмного забезпечення з серверу оновлень в разі наявності нової версії та налаштувань.
- Шлюз має користувацький web-інтерфейс, який дозволяє проводити віддалені налаштування та керування пристроєм.

## Розшифрування індикації шлюзу

Таблиця 2.1

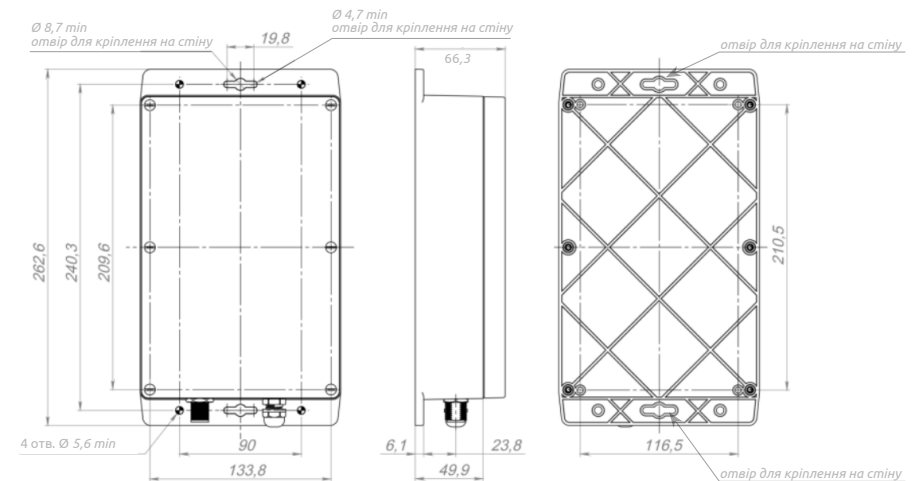
Світлодіод	Колір	Опис та призначення
POWER/DC_IN	зелений	Наявність живлення 15В
SYSTEM/STATUS	зелений червоний	Індикація режимів центрального процесора – активний режим – режим зниженого споживання
LoRaWAN/1	синій	1. Не горить – модуль LoRa1 не працює 2. Горить – модуль LoRa1 працює 3. Блимає – вказує на активність модуля LoRa1
LoRaWAN/NET	зелений	З'єднання з LoRa-сервером встановлене
LAN/LINK	зелений	Наявність з'єднання по Ethernet мережі
LAN/ACT	жовтий	Активність Ethernet мережі
LTE_STATUS	зелений	Горить при нормальному включенні модуля
LTE_NET	жовтий	Активність GSM модема: 1. Не горить – GSM модем не включений 2. Горить 200 мс, не горить 1800 мс – пошук мережі 3. Горить 1800 мс, не горить 200 мс – бездіяльність 4. Мерехтить (блимає 8 раз на 1 с) – прийом і відправка даних
1PPS	зелений	1. Не горить – не активний 2. Блимає 1 раз на 1 с – активний
RS 485	зелений червоний	– прийом даних по RS485 – передача даних по RS485 – не горить – RS485 вимкнено
LoRaWAN/2*	синій	1. Не горить – модуль LoRa2 не працює 2. Горить – модуль LoRa2 працює 3. Блимає – вказує на активність модуля LoRa2
POWER/PoE*	зелений	Наявність живлення через Ethernet
GPS*	зелений	1. Не горить – не активний 2. Горить – активний
WLAN*	зелений	1. Блимає 1 раз на 1 с – з'єднання розірване 2. Горить – підключення успішне 3. Блимає часто – прийом і відправка даних
POWER/BAT*	зелений червоний	Заряд батареї: – батарея заряджена – відбувається заряд батареї
SYSTEM/ALARM*	червоний	Несанкціоноване відкриття корпусу

\*опціонально

2

Технічні характеристики шлюзу наведені в Табл. 2.2

## Малюнок 1 – Зовнішній вигляд, габаритні та установчі розміри шлюзу



## КОМПЛЕКТНІСТЬ

Найменування	Кількість
Шлюз	1 шт.
Настанова	1 прим.
Кронштейн для кріплення на опору	4 шт.
Антенa LoRaWAN	1 шт.
Перехідний кабель N (штекер) – N (гніздо)	1 шт.
Споживча тара	1 шт.

Примітка. Допускається відвантаження з використанням багатомісної транспортної тари.

4

