

Jooby Outdoor Gateway LoRaWAN



jooby

Технічна специфікація

Шлюз для збирання даних в мережах LoRaWAN

Part number: Jooby Outdoor Gateway LoRaWAN 400 EU

Jooby Outdoor Gateway LoRaWAN 401 EU

Jooby Outdoor Gateway LoRaWAN 402 EU

Jooby Outdoor Gateway LoRaWAN 403 EU



Шлюзи серії Jooby Outdoor Gateway LoRaWAN розроблені для приймання даних радіомодулів та передавання їх на сервер. Дані надходять на пристрій бездротовою мережею LoRaWAN, далі шлюз надсилає їх на сервер, де вони перекоднуються та зберігаються у програмному забезпеченні у вигляді зручних звітів.

Компоненти промислового рівня шлюзів забезпечують надійний захист даних. Набір аксесуарів і кріплень гарантує зручну експлуатацію. За бажанням клієнта в комплектацію можна включити спеціальні технічні рішення.

Характеристики

Обладнання

Промисловий литий алюмінієвий корпус IP67 з усіма потрібними кабельними вводами

Концентратор LoRaWAN: один модуль на 8 каналів стандартно або подвійні модулі на 16 каналів — залежно від модифікації.

Живлення: PoE (802.3af) із захистом від перенапруги та із грозозахистом

Резервне живлення: літій-іонний резервний акумулятор 12 В (залежно від модифікації пристрою). Забезпечує до 20 годин автономної роботи (за повного заряду і стандартних умов роботи).

Мережа зв'язку: LTE та Ethernet

GNSS

Програмне забезпечення

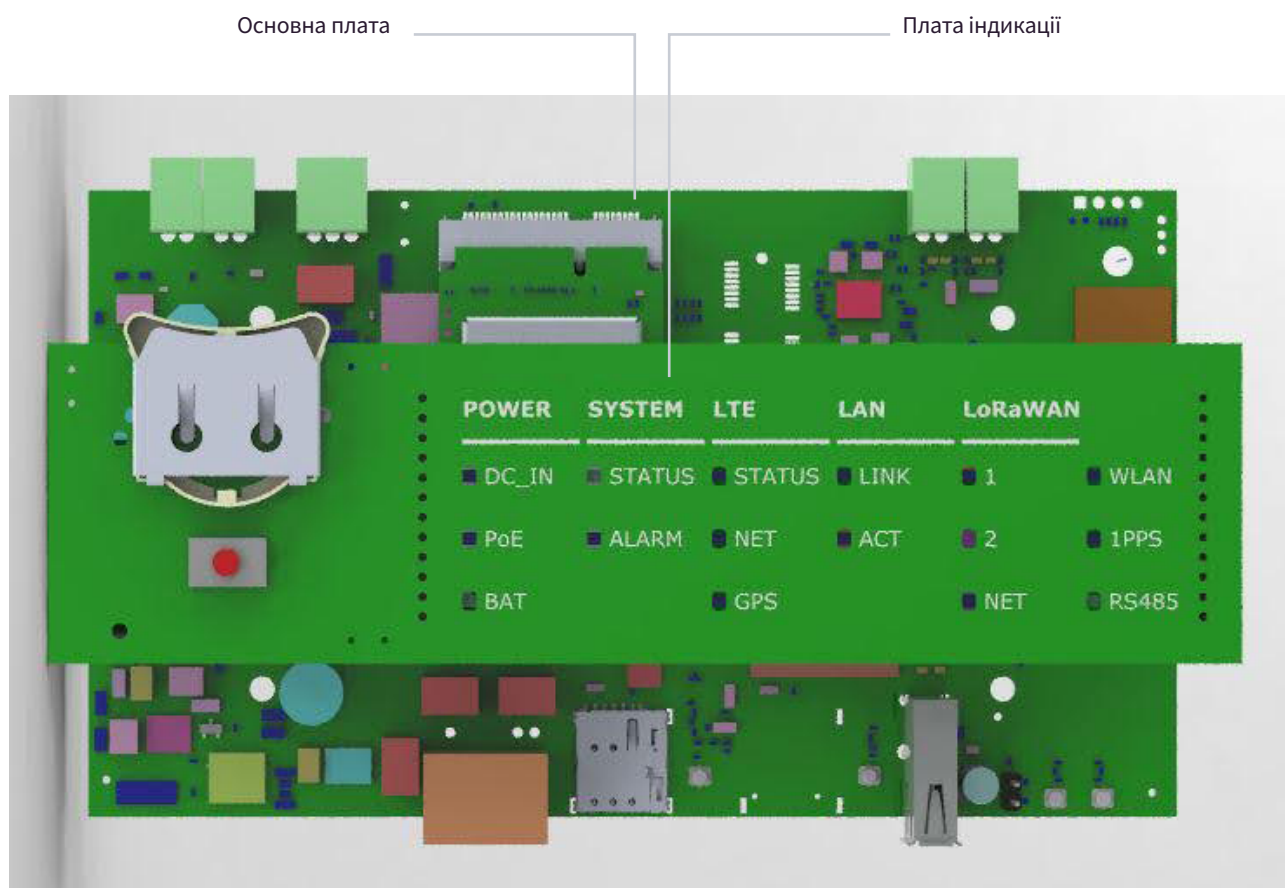
web UI (веб-інтерфейс)

Технічні характеристики

Огляд

Огляд представляє подвійну схемну плату Jooby Outdoor Gateway LoRaWAN, яка складається з основної плати (JOGL_CPU) і плати індикації (JOGL_LED). Це також відноситься до списку компонентів і аксесуарів Jooby Outdoor Gateway LoRaWAN.

- подвійна плата: основна плата (JOGL_CPU) та плата індикації (JOGL_LED)
- корпус
- батарея резервного живлення (залежить від модифікації пристрою)
- аксесуари



Зображення 1: Модуль керування

Основна плата (JOGL_CPU)

Центральний процесор (CPU):	основна плата JOGL оснащена процесором Arm Cortex-A7 STM32MP131FAF7 (з частотою до 1 ГГц)
Оперативна пам'ять (RAM):	DDR3-1066 512 Мб
Флеш-пам'ять:	8Гб eMMC (16 Гб eMMC — опціонально)
Tx потужність:	до 22 дБм
Rx чутливість:	до -111 дБм
Концентратор LoRaWAN:	один модуль за замовчуванням до 8 каналів або два модулі до 16 каналів (залежить від модифікації пристрою)
LTE:	LTE (1 sim-карта, Quectel EG915N - LTE-FDD (B1/B3/B7/B8/B20), GSM (EGSM900/DCS1800)
GNSS:	інтегрований модуль в LTE-модуль EG915N (за наявності) або окремий модуль GNSS (GPS/GLONASS/Galileo/BDS/QZSS/SBAS) – опціонально
Темпери:	до 2 шт. — опціонально
RS-485:	опціонально
Charge pump:	залежно від модифікації пристрою (літій-іонний акумулятор 12 В)
Годинник реального часу:	живиться від основного джерела живлення пристрою та від резервної батареї RTC
Живлення через Ethernet (PoE):	базовий Ethernet за стандартом IEEE 802.3u 100Base-TX (Fast Ethernet)

Плата індикації (JOGL_LED)

Індикація:	16 світлодіодів, які відображають роботу різних вузлів Модуля керування
Функційна кнопка	✓
Батарея годинника реального часу:	літій-іонна батарейка CR 2032 — резервне живлення за умови відсутності основного живлення для RTC

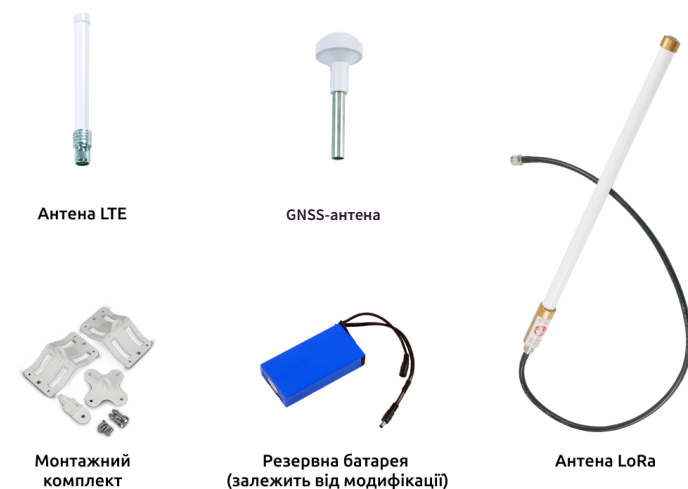
Корпус

Корпус:	ребристий алюмінієвий корпус із захистом IP67 білого кольору
Інтерфейс:	400 EU / 401 EU — 3 роз'єми N-типу для зовнішніх антен, 1 порт PoE і 2 резервних порти; 402 EU / 403 EU — 4 роз'єми N-типу для зовнішніх антен, 1 порт PoE і 1 резервний порт
Вага (з кабелем):	400 EU / 402 EU — 2,30 кг 401 EU / 403 EU — 2,74 кг
Габарити:	295 мм x 220 мм x 105 мм
Товщина стінок:	2 мм
Опора:	кріплення на стовп діаметром до 70~100 мм

Акcesуари

GNSS-антена (монтажний набір входить в комплект)
Антенa LoRaWAN (монтажний набір входить в комплект)
Антенa LTE
Літій-іонний резервний акумулятор 12 В*
Комплект для монтажу корпусу

*доступно лише для моделей 401 EU, 403 EU



Зображення 2: Акcesуари (включено до поставки)

Обладнання

Специфікація апаратного забезпечення представляє інтерфейс Jooby Outdoor Gateway LoRaWAN як в апаратному, так і в інтерфейсі двох друкованих плат.

Зовнішні інтерфейси

На зображеннях нижче показано апаратні інтерфейси у верхній і нижній частині корпусу.



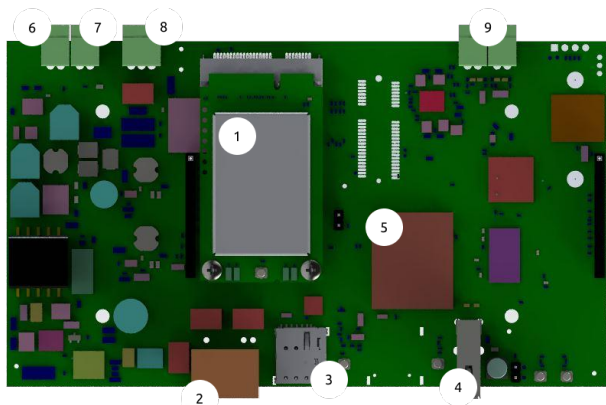
Зображення 3: Зовнішні інтерфейси — вигляд зверху



Зображення 4: Зовнішні інтерфейси — вигляд знизу Jooby Outdoor Gateway LoRaWAN 402 EU / 403 EU

Інтерфейси Модуля керування

Інтерфейси основної плати



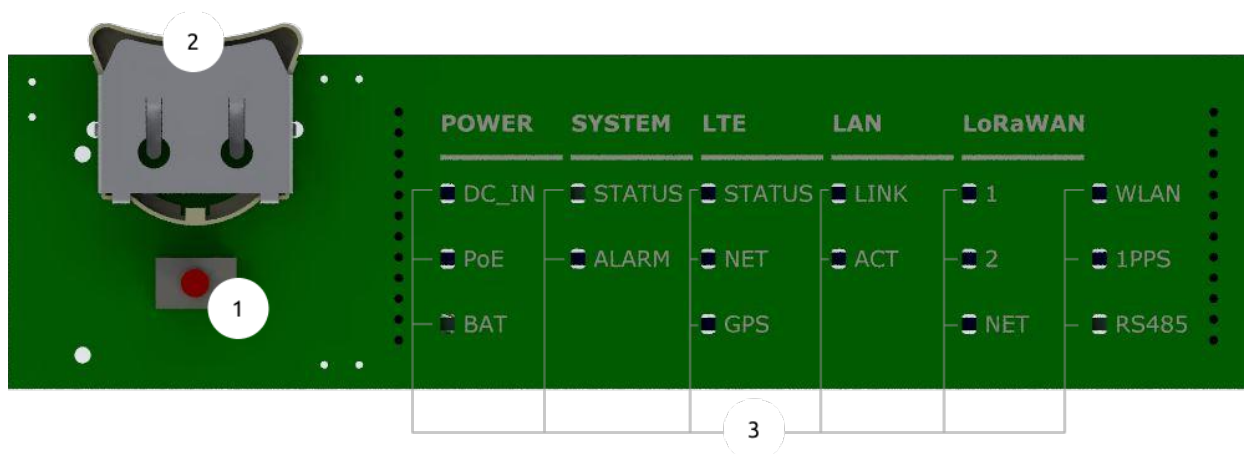
Зображення 5: Інтерфейси основної плати

Опис до зображення 5:

1. Концентратор LoRaWAN на мініплаті PCIe
2. Ethernet / PoE
3. Слот для SIM-карти (нано-формат)
4. USB 2.0
5. CPU
6. Підключення батареї резервного живлення (опціонально)
7. Підключення зовнішнього живлення (DC 12-16,5 V) (опціонально) (15 V+/-10% потрібні для системи charge pump, якщо вона доступна)
8. RS485 (опціонально)
9. Тампери (опціонально)

Плата індикації

Панель індикації містить функціональну кнопку (Fn) і 16 світлодіодів для індикації стану.



Зображення 6: Інтерфейси плати індикації

Опис до зображення 6

1. Функційна кнопка (Fn)

Скидання до заводських налаштувань:

- Тривале натискання (протягом 30 секунд) — індикатор System|Status блимає червоним;
- Коли індикатор System|Status загориться червоним, відпустіть Fn — зачекайте 30 секунд;
- Індикатор System|Status починає блимати жовтим — тривале натискання (протягом 30 секунд);
- Індикатори System|Status та System|Alarm світяться червоним — відпустіть Fn;
- Шлюз успішно перезавантажено.

Завантаження з флеш-пам'яті:

- Тривале натискання (протягом 30 секунд) — індикатор System|Status блимає червоним;
- Коли індикатор System|Status загориться червоним, відпустіть Fn — зачекайте 30 секунд;
- Індикатор System|Status починає блимати жовтим — тривале натискання (протягом 15 секунд);
- Індикатор System|Status загорівся червоним — відпустіть Fn;
- Шлюз завантажується з флеш-пам'яті.

2. Гніздо для літій-іонної батареї CR2032

3. Світлодіодні індикатори

Стан світлодіодних індикаторів описано нижче. Будь ласка, ознайомтеся з написом біля кожного світлодіода на платі індикації.

ЖИВЛЕННЯ

Назва індикатора	Функція	Колір
DC_IN	Наявність живлення постійного струму	Зелений
PoE	Наявність живлення PoE	Зелений
BAT	Стан заряджання резервної батареї	Заряджається — червоний, повністю заряджений — зелений

СИСТЕМА

Назва індикатора	Функція	Колір
STATUS	Відображення стану шлюзу	Нормальний режим роботи / Успішне завантаження — зелений Помилка — червоний
ALARM	Відключення тампера — відкрито корпус шлюзу	Помилка — червоний

LTE

Назва індикатора	Функція	Колір
STATUS	Активовано LTE	Зелений
NET	Під'єднано LTE	Жовтий індикатор повільно блимає під час пошуку мережі Жовтий індикатор швидко блимає під час активного передавання даних
GNSS	Працює GNSS	Зелений

LAN

Назва індикатора	Функція	Колір
Link	Зв'язок	Зелений
ACT	Активність	Жовтий

LoRaWAN

Назва індикатора	Функція	Колір
1	Встановлено перший модуль LoRaWAN	Синій
2	Встановлено другий модуль LoRaWAN	Синій
NET	Під'єднання до сервера доступне	Зелений
WLAN	Wi-Fi доступний	Зелений
1PPS	Сигнал 1PPS доступний	Якщо сигнал доступний, зелений індикатор блимає 1 раз на секунду
RS485	Приймання/передавання RS485	Зелений — приймання Червоний — передавання 0 — не активний

Моделі / Комплектації

У таблиці нижче показано моделі Jooby Outdoor Gateway LoRaWAN і конфігурації модуля керування.

Jooby Outdoor Gateway LoRaWAN (назва моделі) EU

Назва моделі	Конфігурація Модуля керування	8-канальна LoRaWAN	16-канальна LoRaWAN	Грозозахист Ethernet	LTE	GNSS	Резервна батарея	EU868, US915
400	C002E2W0L1G12A00010	✓		✓	✓	✓		✓
401	C002E2W0L1G12A00110	✓		✓	✓	✓	✓	✓
402	C002E2W0L2G12A00010		✓	✓	✓	✓		✓
403	C002E2W0L2G12A00110		✓	✓	✓	✓	✓	✓

Certification



Основні характеристики (стандартні моделі)

Параметр	Технічні характеристики
Комп'ютерна складова	Arm Cortex-A7, DDR3 RAM 512 МБ, 8 ГБ eMMC (додатково 16 ГБ eMMC)
LoRaWAN	<ul style="list-style-type: none">• Модуль: SX1302 / SX1303 мініплата PCIe (максимум дві)• Канали: 8 каналів (опціонально: 16 каналів)• RX чутливість: Стандартний рівень чутливості (EU868/US915): -141 дБм при SF12 BW 125 кГц -127 дБм при SF7 BW 125 кГц -111 дБм при FSK 50 кбіт/с• TX потужність: 22 дБм (макс.)• Частота: EU868, US915, за запитом — AS923, AU915, KR920, IN865
LTE	• Підтримує Quectel EG915N - LTE-FDD(B1/B3/B7/B8/B20), GSM (EGSM900/DCS1800)
Живлення	PoE (IEEE 802.3af/at-сумісне) — 42~57 В постійного струму Залежно від моделі шлюзу: Резервний літій-іонний акумулятор DC-12 В
Споживання живлення	10 Вт (макс.)
Ethernet	RJ45 (10/100 Мбіт/с) із захистом від перенапруги та грозозахистом
Антенa	3 або 4 роз'єми N-типу (залежно від моделі шлюзу)
Ступінь захисту	IP67
Матеріал корпусу	Алюміній
Вага	400 EU, 402 EU — близько 2,3 кг 401 EU, 403 EU — 2,74 кг
Габарити	295 мм x 220 мм x 105 мм
Робоча температура	Від -40 °C до +60 °C
Температура зберігання	Від -40 °C до +85 °C

Параметр	Технічні характеристики
Вологість при експлуатації	Від 0% до 95% (без конденсації)
Вологість при зберіганні	Від 0% до 95% (без конденсації)
Спосіб монтажу	Монтаж на стовпі або на стіні

Радіочастотні характеристики LoRaWAN

Параметр	Технічні характеристики
Робоча частота	<ul style="list-style-type: none">• EU868, US915• за запитом — AS923, AU915, KR920, IN865
Потужність передавання	22 дБм (макс.)
Чутливість приймача	Стандартний рівень чутливості (EU868/US915): <ul style="list-style-type: none">• 141 дБм при SF12 BW 125 кГц• 127 дБм при SF7 BW 125 кГц• 111 дБм при FSK 50 кбіт/с

Програмне забезпечення

LoRaWAN:

- Вибір за потреби використання переадресації пакетів або базової станції
- Вибір регіональних параметрів
- Налаштування плану каналів
- Ввімкнення та налаштування LBT
- Підтримка 2 концентраторів LoRa
- Отримання статистики

Мережа:

- Налаштування LTE-з'єднання
- Налаштування локальної мережі за допомогою DHCP та STATIC
- Встановлення пріоритету інтерфейса
- Ввімкнення та налаштування брандмауера

Система

- Керування через Web UI та під'єднання за допомогою SSH
- Вибір часового поясу та джерела NTP — GNSS, DHCP, перелік
- Підтримка використання дверних датчиків
- Моніторинг живлення та керування розрядом батареї
- Оновлення прошивки