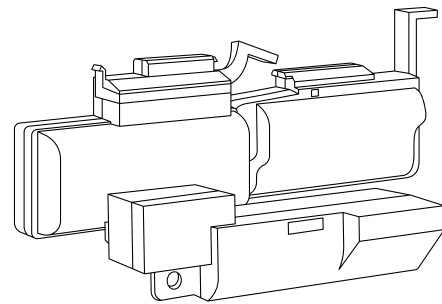


Radio Module-Sensor for gas meter

Funkmodul-Sensor für Gaszähler

Радіомодуль-сенсор для лічильника газу



Scan for more details about our products and how to mount and activate the radio module



Scannen für weitere Details zu unseren Produkten und wie das Funkmodul montiert und aktiviert wird



Скануйте, щоб дізнатися детальну інформацію про продукт та особливості його встановлення і активації

EN
Operation Manual

DE
Bedienungsanleitung

UA
Інструкція з експлуатації

Основні відомості про виріб

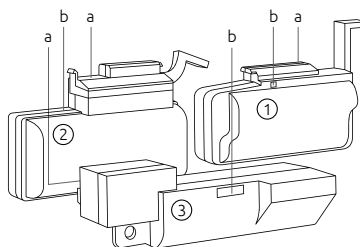
UA

Радіомодуль Jooby для лічильника газу призначено для автоматичного зняття показників лічильника газу й надсилання їх у систему обліку бездротовою мережею LoRaWAN. Інтелектуальні сенсори розпізнають стороннє втручання в роботу пристрою та негайно сигналізують про це. Радіомодуль Jooby для лічильника газу встановлюють на корпус лічильника та фіксують його належним чином. Надалі пристрій активують у мобільному застосунку інсталятора. Увесь процес триває кілька хвилин і не потребує зняття лічильника. Радіомодуль фіксує один повний оберт циферблата газового лічильника та збільшує лічильник імпульсів на 1. Далі Радіомодуль передає накопичену кількість імпульсів через бездротову мережу LoRaWAN.

Технічні характеристики

Назва параметра	Значення параметра
Клас приладів LoRaWAN	A
Циклічність передачі даних	Налаштовується (стандартно 1 раз на 4 години)
Дистанційна зміна частоти передачі даних	+
Строк зберігання даних в енергонезалежній пам'яті, (не менш, ніж/маж) роки	10/15
Ємність журналу подій і аварій, кількість	256
Контроль статусу батареї	+
Підтримка ADR (Adaptive Data Rate)	+
Повідомлення про зняття	+
Сповіщення про вплив магнітом	+

Technological drawings / Technische Zeichnungen / Технологічні креслення



- Radio module for Elster gas meter / Funkmodul für Elster Gaszähler / Радіомодуль для газового лічильника Elster
 - Radio module for Metrix gas meter / Funkmodul für Metrix Gaszähler / Радіомодуль для газового лічильника Metrix
 - Radio module for SAMGAS gas meter / Funkmodul für SAMGAS Gaszähler / Радіомодуль для газового лічильника SAMGAS
- a Radio module installation sensor / Installations sensor des Funkmoduls / Сенсор встановлення радіомодуля
- b Radio module status indicator / Statusanzeige des Funkmoduls / Індикатор стану радіомодуля

Indicator of the radio module status:

- short flash - response to pressing/releasing the installation sensor (+1 pulse of the pulse counter);
- 6 flashes - the radio module is activated.

Statusanzeige des Funkmoduls:

- kurzes Blinken - Reaktion auf drücken/loslassen des Installationsensors (+1 Impuls des Impulzählers);
- 6-maliges Blinken - Funkmodul wird aktiviert.

Індикатор стану радіомодуля

- короткий спалах - реагування на натискання чи відпускання сенсору встановлення (+1 імпульс лічильника імпульсів);
- 6 спалахів - радіомодуль активовано.

Характеристики радіопередачі

Робоча частота, МГц	EU868
Протокол зв'язку	LoRaWAN
Потужність передавача, мВт	< 25
Чутливість приймача, дБм	< -138
Швидкість передачі даних, біт/с	250 - 50 000
Дальність зв'язку в умовах міської забудови, км	До 2
Дальність зв'язку в умовах прямої видимості, км	До 10
Коефіцієнт підсилення вбудованої антени / зовнішньої антени	max 2,33 dBi / max 5 dBi

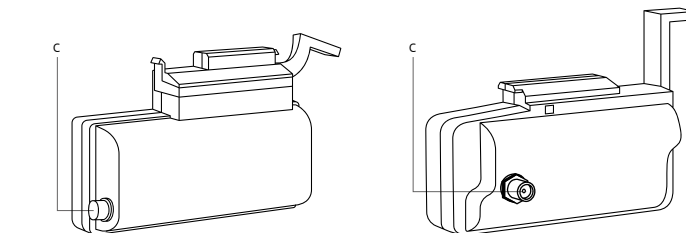
Експлуатація

Робоча температура, °C	-30 ... +85
Ступінь захисту корпусу	IP50
Строк експлуатації без заміни батареї, роки	Від 5 до 15

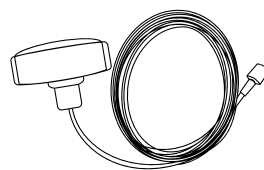
Гарантія виробника

Виробник гарантує відповідність Радіомодуля Jooby для лічильника газу вимогам технічної документації при дотриманні споживачем умов монтажу, експлуатації та транспортування. Виробник гарантує, що радіобладнання може експлуатуватися в Україні за його призначенням, не порушуючи встановлені умови користування радіочастотним ресурсом України. Виробник гарантує, що ніяке програмне забезпечення або апаратно реалізоване програмне забезпечення не впливають на відповідність радіомодуля істотним умовам працездатності. **Гарантійний термін експлуатації — 5 років** з моменту встановлення радіомодуля відповідальною особою, але не більш, ніж 6 років з дати виробництва пристрою. Протягом зазначеного терміну підприємство-виробник проводить гарантійний ремонт Радіомодуля Jooby для лічильника газу. В такому разі необхідно звернутися до Сервісного центру за вказаною адресою або розмістити запит в електронному вигляді, надіславши її на електронну пошту сервісного центру, вказавши Сервісний номер радіомодуля. **Сервісний центр:** ТОВ ТЕЛЕКОМУНІКАЦІЙНІ ТЕХНОЛОГІЇ. 4/Д, пр-т Небесної Сотні, Одеса, 65121, Україна. Тел. +38 (048) 759 09 00. E-mail: warranty@infomir.com.

Optional / Optional / Опціонально:



c Plug for connecting external antenna / Anschluss für eine externe Antenne / Роз'єм для підключення зовнішньої антени



External antenna (included in the package parts depending on the model of radio module)
Externe Antenne (je nach Modell des Funkmoduls im Lieferumfang enthalten)
Зовнішня антена (входить у комплект в залежності від моделі радіомодуля)

Торгові марки

Jooby є торговою маркою ТОВ «ТЕЛЕКОМУНІКАЦІЙНІ ТЕХНОЛОГІЇ» (далі — Компанія). Усі права захищено. Цей документ містить інформацію, яка є власністю Компанії. Жодну частину цього документа не можна копіювати, відтворювати, передавати, переписувати, зберігати в пошуковій системі, змінювати або перекладати будь-якою іншою мовою, зокрема комп'ютерною, сублімувати будь-яким способом — електронним, механічним, магнітним, оптичним, хімічним, ручним або іншим — без попередньої письмової згоди Компанії. Будь-яке неправомірне використання матеріалів, що містяться в цьому документі, будь-якою особою притягне цю особу до відповідальності за збитки Компанії.

- LoRaWAN є торговою маркою, що належить LoRa Alliance.
- Elster є торговою маркою, що належить Elster Group GmbH.
- Metrix є торговою маркою, що належить APATOR METRIX S.A.
- Самгаз є торговою маркою, що належить SAMGAS GROUP.

Оцінка відповідності

Справжнім ТОВ «ТЕЛЕКОМУНІКАЦІЙНІ ТЕХНОЛОГІЇ» заявляє, що Радіомодуль Jooby для лічильника газу відповідає Технічному регламенту радіобладнання (Постанова КМУ від 24 травня 2017 р. № 355); Технічному регламенту низьковольтного електричного обладнання (Постанова КМУ від 16 грудня 2015 р. № 1067); Технічному регламенту обмеження використання деяких небезпечних речовин в електричному та електронному обладнанні (Постанова КМУ від 10 березня 2017 р. № 139); повний текст декларації про відповідність доступний на веб-сайті за посиланням: www.jooby.eu

УВАГА!

Радіомодуль оснащений літійовою батареєю, до якої споживачі не мають доступу. Тільки кваліфікований фахівець має право відкрити пристрій і замінити цей компонент.



Виробник:
ТОВ «ТЕЛЕКОМУНІКАЦІЙНІ ТЕХНОЛОГІЇ»
1, Митна площа, Одеса, 65026, Україна

rdc@jooby.eu
www.jooby.eu

Package parts / Komplet-Set / Комплектість

Radio module / Funkmodul / Радіомодуль	1
Operation Manual / Bedienungsanleitung / Інструкція з експлуатації	1
Packing box / Verpackung / Пакувальна коробка	1
- External antenna / Externe Antenne / Зовнішня антена	
* depends on the Radio module model / abhängig vom Modell des Funkmoduls / залежно від моделі Радіомодуля	1*

We reserve the right to modify our products, which doesn't affect their functionality, with no additional consumer notification. The design of our products and packaging can be different from specified in this document. Technical non-compliances, changes, and misprints are accepted. We accept no liability for any technical non-compliances and misprints.

Wir behalten uns das Recht vor, unsere Produkte ohne Benachrichtigung der Verbraucher zu modifizieren, wobei ihre Funktionalität nicht beeinträchtigt wird. Das Design unserer Produkte und Verpackungen kann von Angaben in diesem Dokument abweichen. Technische Abweichungen, Änderungen und Druckfehler sind möglich. Wir übernehmen keine Haftung für technische Abweichungen und Druckfehler.

Ми залишаємо за собою право без попереднього інформування користувачів вносити конструктивні зміни, які не впливають на функціональну роботу пристроїв. Зовнішній вигляд пристроїв та упакування можуть відрізнятися від вказаних у цьому виданні. Це видання може містити технічні неточності, зміни та типографські помилки. Ми не несемо відповідальності за будь-які неточності, помилки та одруківки.

Über das Gerät

Das Jooby Funkmodul sammelt Daten von verschiedenen Zählertypen und überträgt sie über das drahtlose Netzwerk LoRaWAN an das Abrechnungssystem. Intelligente Sensoren erkennen Fremdeingriffe im Betrieb des Funkmoduls und signalisieren es umgehend. Das Jooby Funkmodul wird auf dem Gehäuse des Zählers montiert und befestigt. Das Jooby Funkmodul sollte dann in der mobilen Anwendung des Installateurs aktiviert werden. Die gesamte Dauer der Geräteinstallation beträgt nur wenige Minuten. Es ist nicht erforderlich, den Zähler auszubauen. Das Funkmodul erfasst eine volle Umdrehung des Zählrings des Gaszählers und erhöht die Werte des Impulszählers um 1. Danach überträgt das Funkmodul die akkumulierte Anzahl von Impulsen über das LoRaWAN-Funknetz.

Technische Daten

Parameterbezeichnung	Parameterwert
LoRaWAN Geräteklasse	A
Regelmäßigkeit der Datenübertragung	Konfigurierbar (standardmäßig alle 4 Stunden)
Ferneinstellung der Häufigkeit von Datenübertragung	+
Speicherdauer der Daten im Festspeicher, (nicht weniger als/maximal) Jahre	10/15
Kapazität für Protokollierung der Ereignisse und Warnungen, Anzahl der Ereignisse	256
Überwachung des Batteriestands	+
ADR-Unterstützung (Adaptive Data Rate)	+
Benachrichtigung über Abmontieren	+
Benachrichtigung über magnetische Exposition	+

DE

About the Product

The Jooby radio module collects data from the gas meter and transmits it to the accounting system via the wireless network LoRaWAN. Intelligent sensors recognize third-party interference in the operation of the radio module and will immediately signal it. The Jooby radio module for gas meter is installed and fixed on the meter body. The radio module should then be activated in the installer's mobile application. The whole process of device activation only takes a few minutes and does not require removal of the meter. The radio module captures one full rotation of the gas meter dial and increases the data of the pulse counter by 1. The radio module then transmits the accumulated number of pulses via the LoRaWAN wireless network.

EN

Technical Specification

Parameter name	Value of the parameter
LoRaWAN device class	A
Cyclicity of data transmission	Configurable (by default once every 4 hours)
Remote change of data transmission frequency	+
Data storage period in non-volatile memory, (not less than/max) years	10/15
Capacity of events and alarms log, number of events	256
Battery status monitoring	+
Support ADR (Adaptive Data Rate)	+
Notification of removal	+
Notification of exposure to magnet	+

Parameter der Funkübertragung

Betriebsfrequenz, MHz	EU868
Verbindungsprotokoll	LoRaWAN
Sendeleistung, mW	< 25
Empfindlichkeit des Empfängers, dBm	< -138
Datenübertragungsrates, bits/s	250 - 50 000
Verbindungsreichweite in städtischen Gebieten, km	Bis zu 2
Verbindungsreichweite bei direkter Sichtlinie, km	Bis zu 10
Interner Antenne Verstärkung / Externe Antenne Verstärkung	max 2,33 dBi / max 5 dBi

Betriebsparameter

Betriebstemperatur, °C	-30 ... +85
IP-Schutzart	IP50
Nutzungsdauer der Batterie, Jahre	5 - 15

Garantiebestimmungen

Die Einhaltung der Anforderungen der technischen Dokumentation durch das Jooby Funkmodul wird vom Hersteller garantiert, sofern Verbraucher die Bedingungen für Installation, Betrieb und Transport einhalten. Ferner garantiert der Hersteller, dass keine implementierte Software oder Hardware die Eignung des Moduls für die wesentlichen Leistungsbedingungen beeinträchtigt. Diese Garantie beeinträchtigt nicht die Rechte, die nach den örtlichen Verbrauchergesetzen bestehen, sondern ergänzt diese. Verbraucher haben nach dem Gesetz Anspruch auf kostenlose Nachbesserung durch den Verkäufer im Falle einer Mangelhaftigkeit der Ware. **Die Garantiezeit für den Betrieb beträgt 5 Jahre** ab dem Datum der Installation durch die verantwortliche Person, jedoch nicht mehr als 6 Jahre ab dem Herstellungsdatum. Während dieser Zeit gewährt der Hersteller eine Garantiereparatur des Jooby Funkmoduls. Sollte der entsprechende Fall eintreten, wenden Sie sich bitte zur Garantieabwicklung an die angegebene Adresse oder E-Mail-Adresse. Geben Sie dabei stets die Seriennummer Ihres Funkmoduls an. **Garantieabwicklung erfolgt durch:** ZLS Services GmbH. Adresse: Hamburger Allee 56, 60486 Frankfurt am Main, Deutschland. Tel: +49 6196 204 83 18. E-Mail: warranty@infomir.com

Urheber- und Markenrechte

Jooby ist eine Marke von TELECOMMUNICATION TECHNOLOGIES LLC. (nachfolgend "das Unternehmen"). Alle Rechte vorbehalten. Dieses Dokument enthält Informationen, die Eigentum des Unternehmens sind. Kein Teil dieses Dokuments darf ohne die vorherige schriftliche Zustimmung des Unternehmens kopiert, reproduziert, übertragen, transkribiert, in einem Datenabfragesystem gespeichert, modifiziert oder in eine andere Sprache, einschließlich Computersprache, übersetzt oder mit jeglichen Mitteln - elektronischen, mechanischen, magnetischen, optischen, chemischen, manuellen oder anderweitig - unterlizenziiert werden. Jegliche illegale Nutzung der hierin enthaltenen Informationen durch eine dritte Person hat zur Folge, dass diese Person die Verantwortung für die Schäden des Unternehmens übernehmen wird.

- LoRaWAN ist eine Marke von LoRa Alliance.
- Elster ist eine Marke von Elster Group GmbH.
- Metrix ist eine Marke von APATOR METRIX S.A.
- Samgas ist eine Marke von SAMGAS GROUP.

Radio transmission characteristics

Operating frequency, MHz	EU868
Communication protocol	LoRaWAN
Transmitter power, mW	< 25
Receiver sensitivity, dBm	< -138
Data transfer rate, bits/s	250 — 50 000
Communication range in urban areas, km	Up to 2
Communication range in line of sight conditions, km	Up to 10
Internal antenna gain / External antenna gain	max 2,33 dBi / max 5 dBi

Operation

Working temperature, °C	-30 ... +85
IP rating	IP50
Battery life, years	5 - 15

Warranty Terms and Conditions

The manufacturer guarantees the compliance of the Jooby radio module for gas meter to the requirements of the technical documentation, provided that the consumer observes the conditions of installation, operation and transportation. The manufacturer guarantees that no implemented software or hardware affects the compliance of the radio module with the essential conditions of performance. This warranty does not affect and is in addition to the rights provided under local consumer laws. The consumer is entitled by the law to remedies from the seller free of charge in the event of a lack of conformity of the goods. **Warranty period of operation is 5 years** from the date of installation by the person responsible, but not more than 6 years after the date of manufacture. During this period, the manufacturer provides warranty repair of the radio module Jooby for the gas meter. In this case, please contact the service center at the specified address or send the request by email to the service center and specify the serial number of your radio module. **Warranty processing center:** ZLS Services GmbH. Address: 56, Hamburger Allee, Frankfurt am Main, 60486, Germany. Tel: +49 6196 204 83 18. E-mail: warranty@infomir.com

Copyrights and Trademarks

Jooby is a trademark of TELECOMMUNICATION TECHNOLOGIES LLC. (hereinafter - the Company). All rights reserved. This document contains information that is proprietary to the Company. No part of this document may be copied, reproduced, transmitted, transcribed, stored in a retrieval system, modified or translated into any other language, including computer language, sublicense by any means - electronic, mechanical, magnetic, optical, chemical, manual or otherwise - without the prior written consent of the Company. Any illegal use of the materials contained herein by any person will lead this person to be responsible for the Company's damages.

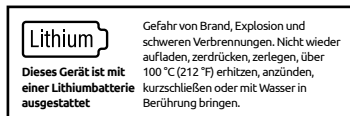
- LoRaWAN is a trademark owned by LoRa Alliance.
- Elster is a trademark owned by Elster Group GmbH.
- Metrix is a trademark owned by APATOR METRIX S.A.
- Samgas is a trademark owned by SAMGAS GROUP.

Konformitätserklärung

Dieses Gerät wurde getestet und erfüllt die wesentlichen Anforderungen der folgenden Richtlinien: 2014/35/EU, 2014/53/EU, 2011/65/EU. Dieses Gerät entspricht der Richtlinie WEEE 2012/19/EU. Hiermit erklärt «Telecommunication Technologies» LLC, dass das Jooby Funkmodul mit der Richtlinie 2014/53/EU übereinstimmt. Der vollständige Text der Konformitätserklärung ist unter der folgenden Internetadresse verfügbar: www.jooby.eu

ACHTUNG!

Das Funkmodul ist mit einer Lithiumbatterie ausgestattet, auf die Verbraucher keinen Zugriff haben. Nur ein qualifizierter Fachmann ist berechtigt, das Gerät zu öffnen und diese Komponente auszutauschen.



Gefahr von Brand, Explosion und schweren Verbrennungen. Nicht wieder aufladen, zerdrücken, zerlegen, über 100 °C (212 °F) erhitzen, anzünden, kurzschließen oder mit Wasser in Berührung bringen.



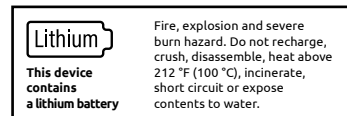
Das Symbol mit der durchgestrichenen Abfalltonne weist darauf hin, dass elektrische und elektronische Produkte und Batterien am Ende der Nutzungsdauer getrennt gesammelt werden müssen. Entsorgen Sie diese Produkte nicht im Hausmüll, sondern über eine geeignete Recyclingstelle. Informationen über die nächstgelegene Recyclingstelle erhalten Sie bei der örtlichen Abfallbehörde.

Conformity Assessment

This device has been tested and found to comply with the essential requirements of the following Directives: 2014/35/EU, 2014/53/EU, 2011/65/EU. This product is in accordance with Directive WEEE 2012/19/EU. Hereby, "Telecommunication Technologies" LLC declares that the Jooby radio module for gas meters is in compliance with Directive 2014/53/EU. The full text of the EU declaration of conformity is available at the following internet address: www.jooby.eu

WARNING!

The radio module is equipped with a lithium battery non-accessible to the user. Only a qualified operator is authorized to open the unit and replace this component.



Fire, explosion and severe burn hazard. Do not recharge, crush, disassemble, heat above 212 °F (100 °C), incinerate, short circuit or expose contents to water.



The crossed-out wheeled bin symbol indicates that all electrical and electronic products and batteries must be collected separately at the end of their working life. Do not dispose of these products with unsorted municipal waste: take them for recycling. For information on the nearest recycling point, please contact your local waste authority.



Hergestellt von:
TELECOMMUNICATION TECHNOLOGIES LLC
1, Mytna Platz, Odesa, 65026, Ukraine

rdc@jooby.eu
www.jooby.eu



Manufacturer:
TELECOMMUNICATION TECHNOLOGIES LLC
1, Mytna Square, Odesa, 65026, Ukraine

rdc@jooby.eu
www.jooby.eu